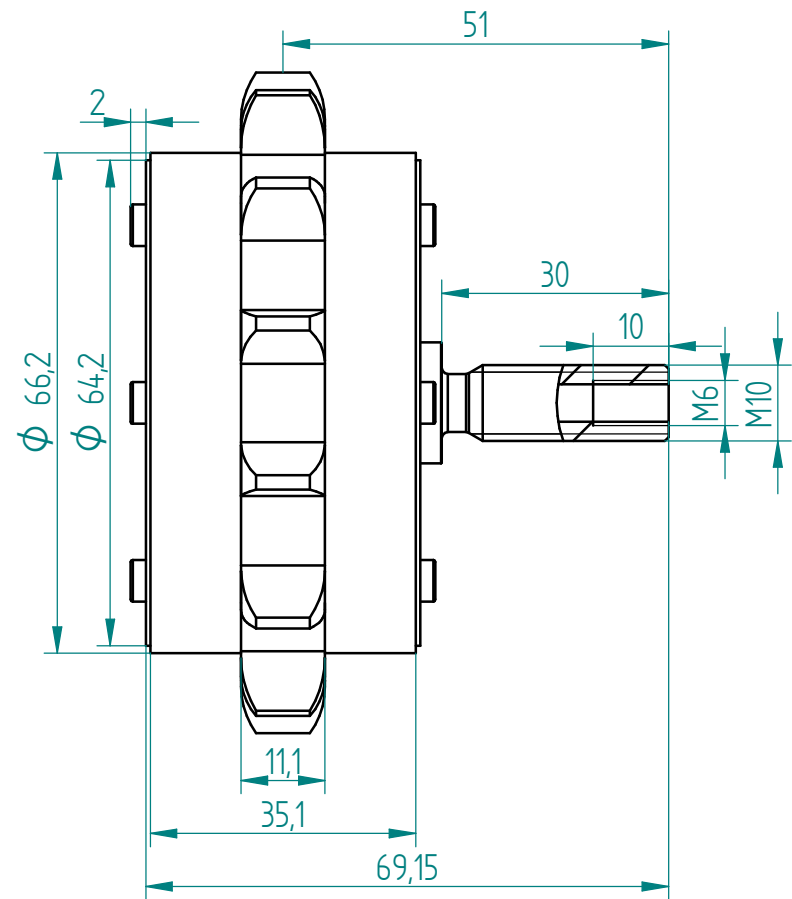
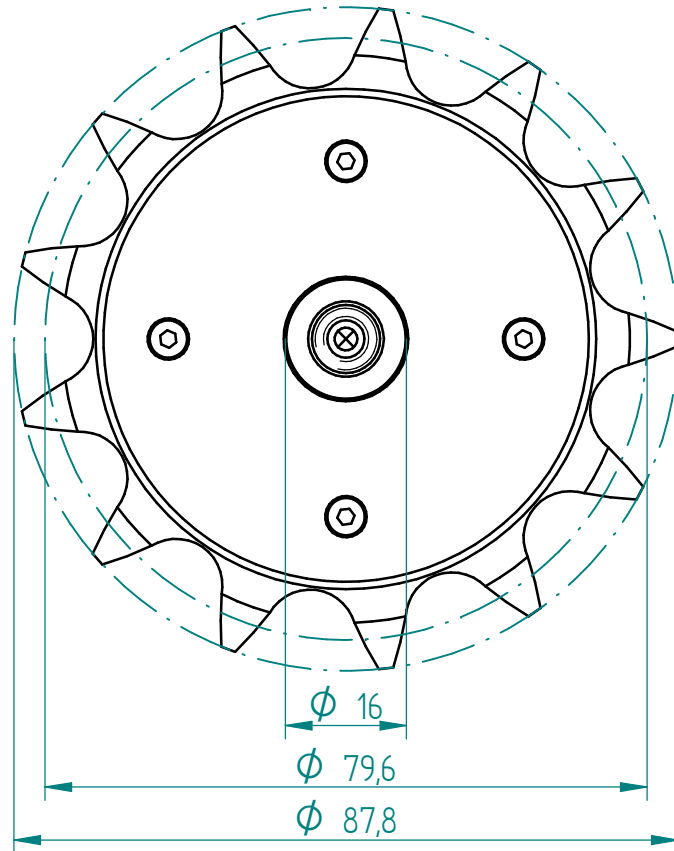
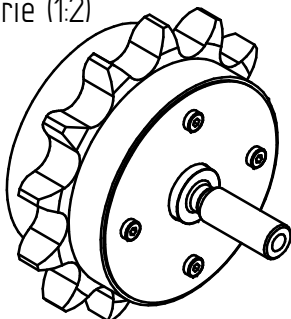


Copying of this document and giving it to others, and the use or communication of the contents thereof, are forbidden without express authority. All rights reserved

Weitergabe und Vervielfältigung dieser Unterlage, sowie Verwertung und Mitteilung ihres Inhalts nicht gestattet, soweit nicht ausdrücklich zugestanden. Alle Rechte vorbehalten



Isometrie (1:2)



Toleranzen Schaumstoffteile nach DIN 7715 Teil 5 Klasse P2

Maße in mm Dimensions in mm		Zul. Abw. f. Maße ohne Toleranzang. General tolerances	Fertigzustand Finished cond.	Maßstab Scale	1:1	Menge Quantity	1
		ISO 2768-mK		Werkstoff / Material PU-Schaum / Stahl			
				Gewicht / Weigh DLS Art.-Nr. / DLS Part-No.		136-411-013	
		Datum Date	Name Name	Benennung / Designation			
		Bearb. Drawn	02.04.2022	AF	Kettenschmierritzel 12B-1 mit gerader Achse Chain lubrication adapter 12B-1 straight axis		
		gepr. Check	13.06.2022	DS			
		Norm Appr.					
		DLS Schmiersysteme GmbH Gewerbering 5 82140 Olching		Sachnummer / Part-No.		Blatt Sheet	
				AZ_136-411-013		von of	
				Dateiname / Filename 136-411-013.dft		Solid Edge	